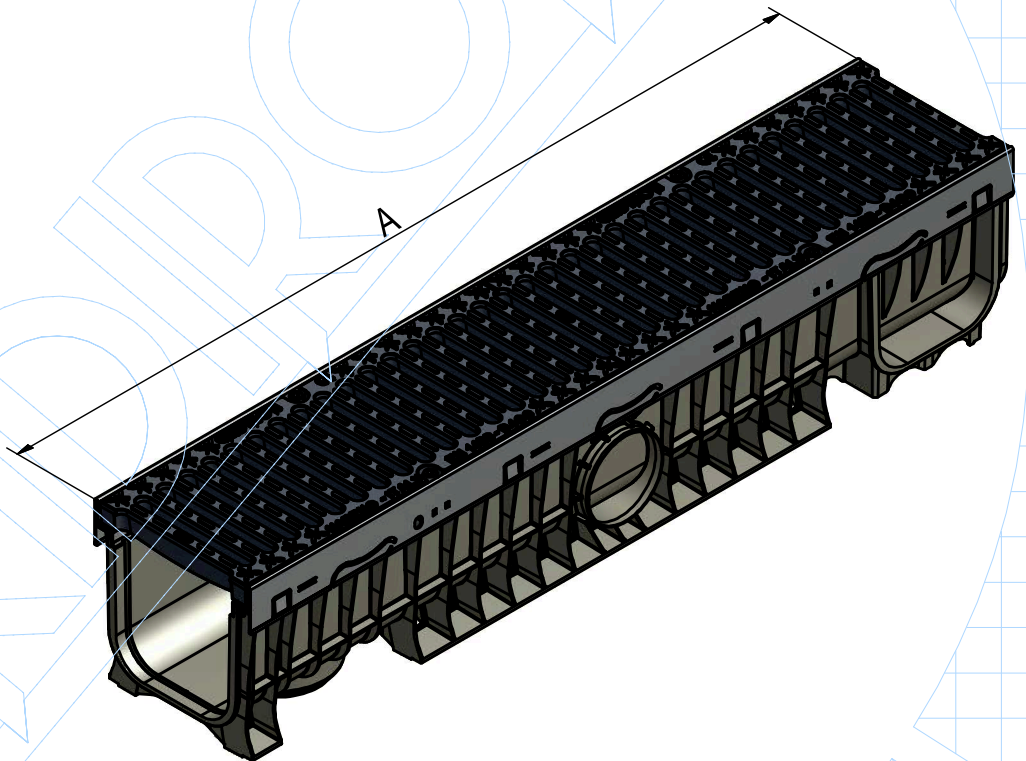
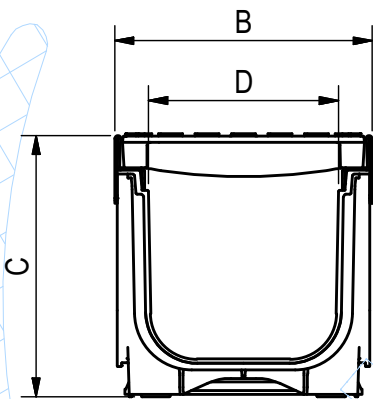


SCHEDA PRODOTTO



CODICE ASSEMBLATO	4D12SGS
	CANALE mod.PLASTIC FLY 150 in ABS, con profili zincati, completo di 2 griglie
	in GHISA GJS500-7 verniciata, assemblata e bloccata con viteria inox.
----- CANALE -----	4D12S
TIPOLOGIA	Canaletta di drenaggio tipo "M"
MATERIALE	ABS
CLASSE PORTATA	Classe D400
NORMATIVA	UNI EN 1433:2008
PORTATA ACQUA Lt/Sec	0,5%=21,1 - 1%=29,9 - 1,5%=36,6 - 2%=42 - 3%=51
----- GRIGLIA -----	4D12GS
TIPOLOGIA	Griglia in Ghisa
MATERIALE	Ghisa GJS500-7 : EN1563
CLASSE PORTATA	Classe D400
NORMATIVA	UNI EN 1433:2008
DIM. ASOLE	14 mm x 150 mm



A	B	C	D	E	F
LUNGHEZZA mm	LARGHEZZA mm	ALTEZZA mm	PASSAGGIO ACQUA mm	SEZIONE SCOLO cmq	PESO Kg
1000	201	201	150	216	21,16

Tutti i canali, per rientrare nella classe di portata espressa, devono essere correttamente posati in opera secondo le nostre istruzioni di posa.