

Drain Vertical Drain Lateral

Kit per la realizzazione di uno scarico a pavimento ideale per lo smaltimento delle acque in terrazze, balconi, bagni, locali caldaia, lavanderie, ecc.



CAMPI DI APPLICAZIONE

Drain Vertical e **Drain Lateral** vengono impiegati per gli scarichi a pavimento con innesto verticale o laterale, integrandosi perfettamente con lo strato impermeabilizzante costituito da **Mapelastic**, **Mapelastic Smart**, **Mapelastic Foundation**, **Mapelastic AquaDefense**, **Monolastic** o **Mapegum WPS**.

Alcuni esempi tipici di applicazione

- Presidio di scarichi a pavimento in terrazze e balconi.
- Presidio di scarichi a pavimento nei bagni.
- Presidio di scarichi a pavimento in locali caldaia.
- Presidio di scarichi a pavimento nelle lavanderie.
- Presidio di scarichi a pavimento negli ambienti umidi.

CARATTERISTICHE TECNICHE

Drain Vertical e **Drain Lateral** sono kit per la realizzazione di uno scarico a pavimento costituito da:

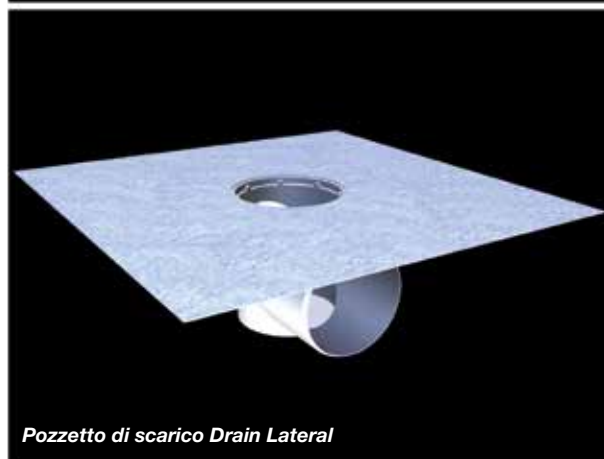
- pozzetto di scarico **verticale** o **laterale** in polipropilene saldato con mascherina in polipropilene da 400x400 mm;
- prolunga telescopica;
- tappo "Anti-Odore";
- griglia asportabile in acciaio inox.

I pozzetti di scarico **Drain Vertical** sono disponibili in 5 diametri: 50 - 75 - 82 - 90 - 100 mm, mentre **Drain Lateral** sono disponibili in 3 diametri: 50 - 75 - 90 mm.

Drain Vertical 50 - 82 - 100 mm sono progettati e dimensionati per essere inseriti nel corpo, ma non nel giunto a bicchiere, delle tubazioni arancioni in PVC (riferito a tubo extra di spessore = 3 mm) di pari diametro nominale. Mentre **Drain Vertical** 75 - 90 mm sono progettati e dimensionati per essere inseriti sia nel corpo che nel giunto a bicchiere delle tubazioni grigie



Pozzetto di scarico Drain Vertical



Pozzetto di scarico Drain Lateral



Componenti di completamento del kit

(tipo GEBERIT) di pari diametro nominale. Tutti gli scarichi **Drain Lateral** (50 - 75 - 90 mm) sono progettati e dimensionati per essere inseriti sia nel corpo che nel giunto a bicchiere delle tubazioni grigie (tipo GEBERIT) di pari diametro nominale.

La griglia in acciaio inox ha dimensioni standard per tutti i tipi di **Drain Vertical** e **Drain Lateral** pari a 100x100 mm.

La mascherina in polipropilene permette una totale compatibilità ed una perfetta tenuta idraulica nel raccordo tra pozzetto di scarico e strato impermeabilizzante costituito da **Mapelastic**, **Mapelastic Smart**, **Mapelastic Foundation**, **Mapelastic AquaDefense**, **Monolastic** o **Mapegum WPS**.

La prolunga telescopica consente la regolabilità dello scarico in altezza, adeguandosi a qualsiasi tipo di spessore previsto al di sopra dello strato impermeabilizzante, ed è stata progettata in modo che l'eventuale acqua che si infiltrasse tra piastrelle e strato impermeabilizzante possa essere convogliata nello scarico

senza accumularsi nei pressi dello stesso. Il tappo "Anti-Odore" garantisce, in assenza d'acqua, il blocco totale degli odori da reflusso, solo se collegato ad un opportuno sifone antiodore.

MODALITÀ DI APPLICAZIONE

Preparazione del supporto

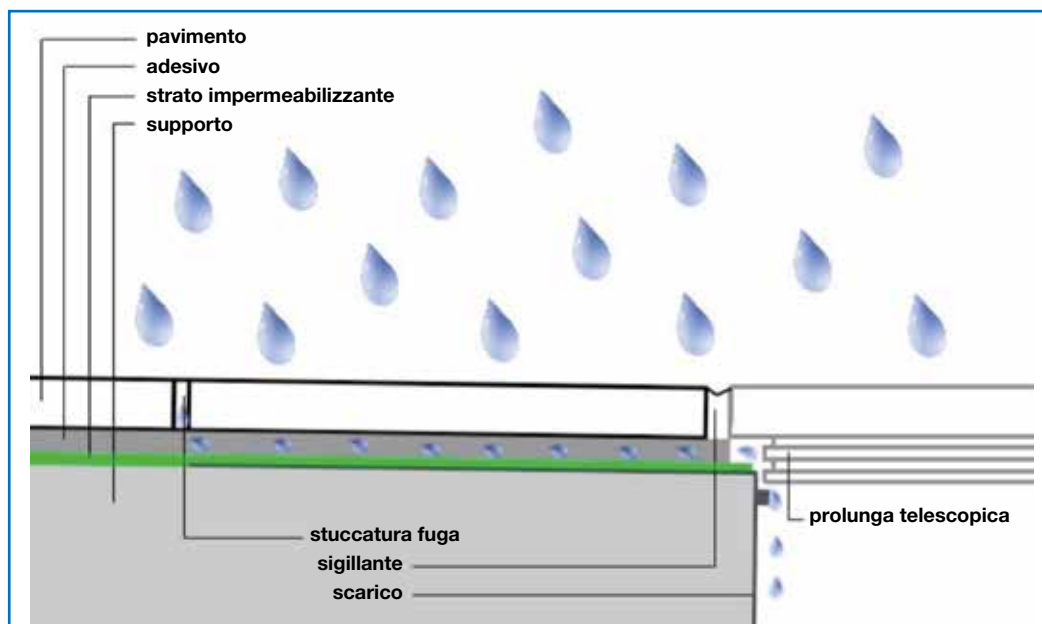
Assicurarsi che il supporto (massetto o pavimentazione esistente) sia compatto, pulito ed asciutto. Laddove è necessario, regolarizzare la superficie con **Planitop Fast 330**.

CONFEZIONI

Drain Vertical e **Drain Lateral** sono entrambi disponibili in scatole da 1 kit completo.

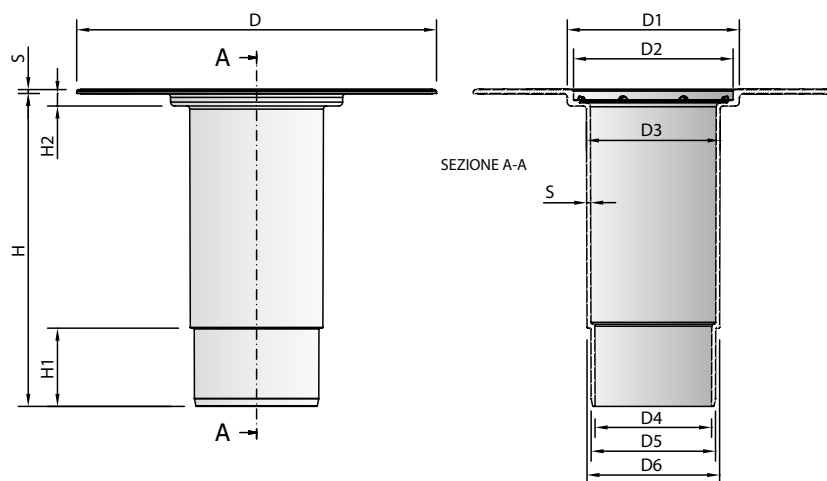
ISTRUZIONI DI SICUREZZA PER LA PREPARAZIONE E LA MESSA IN OPERA

Drain Vertical e **Drain Lateral** sono articoli e riferendoci alle vigenti normative europee (Reg. 1906/2007/CE - REACH) non necessitano la preparazione della scheda dati di sicurezza. Durante l'utilizzo si raccomanda



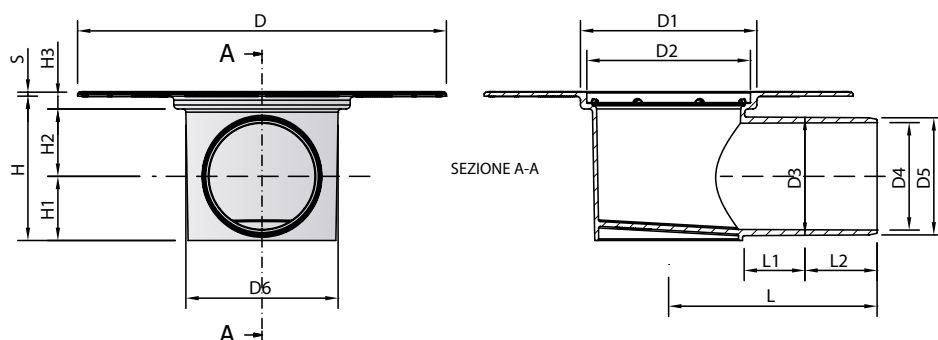
L'eventuale acqua che si infiltra tra piastrelle e strato impermeabilizzante può essere convogliata nello scarico senza accumuli

DRAIN VERTICAL



NOME PRODOTTO	H	H1	H2	S	D	D1	D2	D3	D4	D5	D6
DRAIN VERTICAL 50	200	50	8	2,5	230	110	102	43	32	37	42,3
DRAIN VERTICAL 75	200	50	8	2,5	230	110	102	71	60	65	70,3
DRAIN VERTICAL 82	200	50	8	2,5	230	110	102	76,8	65,8	70,8	76,1
DRAIN VERTICAL 90	200	50	8	2,5	230	110	102	85,5	74,5	79,5	84,8
DRAIN VERTICAL 100	200	50	8	2,5	230	110	102	94,8	83,8	88,8	94,1

DRAIN LATERAL



NOME PRODOTTO	H	H1	H2	H3	S	D	D1	D2	D3	D4	D5	D6	L	L1	L2
DRAIN LATERAL 50	70	28	34	8	2,5	230	110	102	50	43,4	49,5	95	130	38	45
DRAIN LATERAL 75	90	40	42	8	2,5	230	110	102	73,5	67	73,1	95	130	38	45
DRAIN LATERAL 90	120	48	64	8	2,5	230	110	102	89	82,5	88,6	95	130	38	45

di indossare guanti e occhiali protettivi e di attenersi alle prescrizioni di sicurezza previste nel luogo di lavoro.

PRODOTTO PER USO PROFESSIONALE.

AVVERTENZA

Le informazioni e le prescrizioni sopra riportate, pur corrispondendo alla nostra migliore esperienza, sono da ritenersi, in ogni caso, puramente indicative e dovranno essere confermate da esaurienti applicazioni pratiche; pertanto, prima di adoperare il prodotto, chi intenda farne uso è tenuto a stabilire se esso sia o meno adatto all'impiego previsto e, comunque, si assume ogni responsabilità che possa derivare dal suo uso.

Fare sempre riferimento all'ultima versione aggiornata della scheda tecnica, disponibile sul sito www.mapei.com

INFORMATIVA LEGALE

I contenuti della presente Scheda Tecnica possono essere riprodotti in altro documento progettuale, ma il documento così risultante non potrà in alcun modo sostituire o integrare la Scheda Tecnica in vigore al momento dell'applicazione del prodotto MAPEI. Per la Scheda Tecnica e le informazioni sulla garanzia più aggiornate, si prega di visitare il nostro sito web www.mapei.com. QUALSIASI ALTERAZIONE DEL TESTO O DELLE CONDIZIONI CONTENUTI IN QUESTA SCHEDA TECNICA O DA ESSA DERIVATI RENDERÀ INAPPLICABILI TUTTE LE RELATIVE GARANZIE MAPEI.

POSA IN OPERA DI DRAIN VERTICAL E DRAIN LATERAL



1. Applicare intorno allo scarico una prima mano del prodotto impermeabilizzante MAPEI scelto, in modo da coprire una superficie maggiore a quella del tessuto non tessuto integrato a Drain Vertical o Drain Lateral



4. Tagliare con flessibile o seghetto la prolunga telescopica in corrispondenza del segno precedentemente riportato



2. Ricoprire il tessuto non tessuto con un'ulteriore mano del prodotto impermeabilizzante MAPEI fino a raccordarsi con lo strato di prodotto precedentemente steso



5. Incollare la prolunga telescopica porta-griglia, con solo quattro punti di sigillante silconico MapeSil AC. È fondamentale non incollare il porta-griglia con un O-ring in silicone, ma solo con quattro punti di sigillante, in modo che l'eventuale acqua che si infiltrasse tra piastrelle e strato impermeabilizzante possa essere convogliata nello scarico senza accumularsi nei pressi dello stesso



3. Misurare lo spessore necessario a collocare la griglia alla quota prevista, tenendo conto dello spessore dell'adesivo e delle piastrelle da impiegare



6. Dopo aver incollato la pavimentazione e stuccato le fughe, sigillare con MapeSil AC in corrispondenza della griglia di scarico a pavimento

Le referenze relative a questo prodotto sono disponibili su richiesta e sul sito Mapei www.mapei.it e www.mapei.com



IL PARTNER MONDIALE DEI COSTRUTTORI